

# Halteset für Stützstrebe 4210994 00 01 Holder for support strut

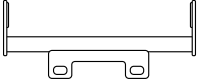
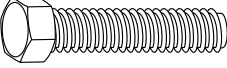



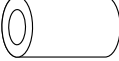
HONDA CRF 1000 L Africa Twin


Artikel Nr.: / Item-no.:

**700009375** schwarz/black



**DE** INHALT  
**GB** CONTENTS

	1x	700009135	Haltebügel oben - holder top
	1x	700009394	Schraubensatz - Screw kit:
	2x	Sechskantschraube M8x85 - durchgehendes Gewinde hexagon bolt M8x85 – full thread	
	2x	selbstsichernde Bundmutter M8 special nut M8, self lock	 2x Selbstsichernde Mutter M8 self lock nut M8
	2x	Durchführungsstülle ø27xø18x9mm grommets ø27xø18x9mm	 4x U-Scheibe ø8,4 washer ø8,4
	2x	Stahldistanz Ø18xØ10x47mm, schwarz steel spacer Ø18xØ10x47mm, black	



**DE** ACHTUNG  
**GB** CAUTION

Dieses Halteset wird in Verbindung mit den Stützstreben 4210994 00 01 und dem Alurack 655994 01 01 oder Easyrack 662994 01 01 verwendet, wenn kein Kofferträger vorhanden ist.

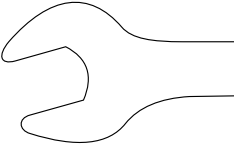
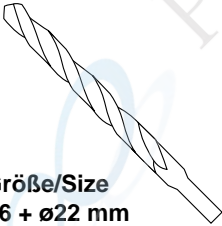
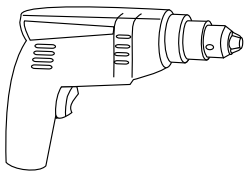
This holder is used in conjunction with the support strut set 4210994 00 01 for rear racks with Alurack 655994 01 01 or 662994 01 01 Easyrack, if no carrier is mounted.

**DE** WICHTIG  
**GB** IMPORTANT

Die Voraussetzung für die Montage ist natürlich eine gewisse technische Erfahrung. Wenn Sie sich nicht sicher sind, wie man eine bestimmte Arbeit ausführt, sollten Sie diese Ihrer Fachwerkstatt überlassen. Ziehen sie alle zugänglichen Schrauben zuerst nur locker an. Nachdem alles montiert ist, werden die Schrauben dann auf das entsprechende Anzugsmoment festgezogen. Dadurch wird sichergestellt, dass das Produkt spannungsfrei angebaut ist. Anzugsmomente beachten! Nach der Montage alle Verschraubungen auf festen Sitz kontrollieren!

Of course, the assembly requires a certain technical experience. If you are not sure how to execute a determined action, you should ask your local distributor to do it. First, tighten all screws only loosely. After mounting all parts, the screws should be tightened to the torque specified. This guarantees, that the product is mounted without tension. Observe the tightening torques of the manufacturer! Control all screw connections after the assembling for tightness!

**DE** BENÖTIGTE WERKZEUGE  
**GB** TOOLS REQUIRED

			
Größe/Size 10+13		Größe/Size ø6 + ø22 mm	

010716

# Halteset für Stützstrebe 4210994 00 01 Holder for support strut

HONDA CRF 1000 L Africa Twin

Artikel Nr.: / Item-no.:

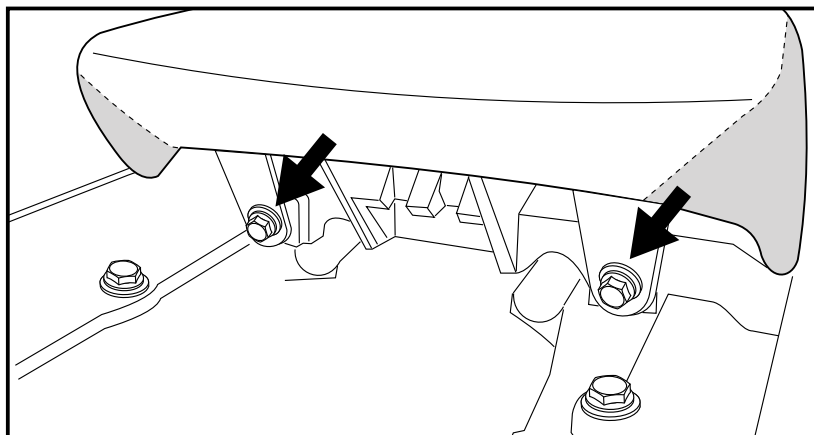
**700009375** schwarz/black



**DE** VORBEREITUNG  
**GB** PREPARING

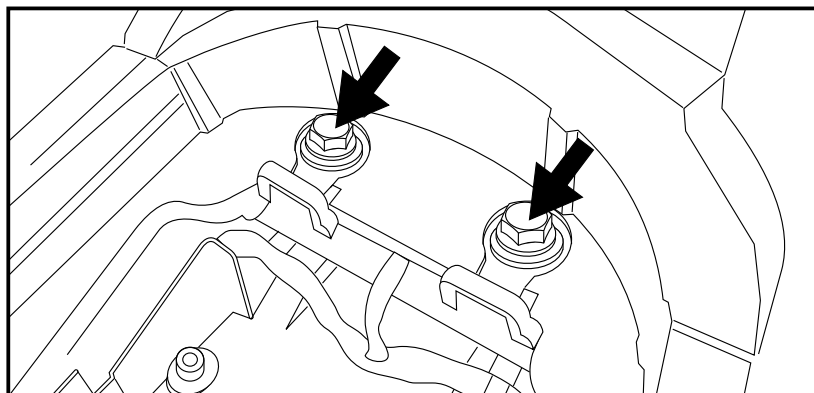
Fahrer- und Soziussitzbank abnehmen.  
Für die Demontage des Soziussitzes  
müssen die beiden Originalschrauben  
gelöst werden – siehe Bild.

Dismantle drivers seat.  
Dismantle passengers seat - for this,  
you have to dismantle the marked  
original screws.



Die beiden markierten Original-  
schrauben ausdrehen, diese  
entfallen.

Dismantle the marked original  
screws, they are obsolete.



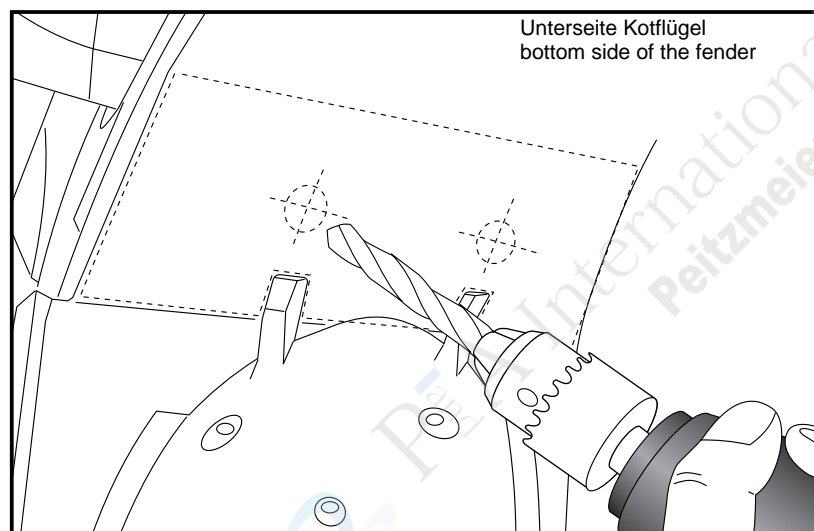
Bohrschablone ausschneiden, auf der  
Unterseite des Hecks ausrichten.  
Außenkanten und die rechteckigen  
Ausparungen beachten.  
Mit Klebeband fixieren und mit einem  
6mm Bohrer vorbohren, überprüfen und  
mit einem 22mm Bohrer aufbohren.

Cut out the drilling template and align it  
at the bottom side of the fender.  
Note outer edges and the rectangular  
recesses.  
Fix the template with tape and pre-drill  
with a 6mm drill, check and drill with a  
22mm drill.

**ACHTUNG CAUTION**

Vorsichtig bohren, damit hinter dem  
Kotflügel liegende Teile nicht beschädigt  
werden!

Drill carefully so that parts, lying behind  
the fender, are not damaged!



ø 6 + ø22 mm

# Halteset für Stützstrebe 4210994 00 01 Holder for support strut

HONDA CRF 1000 L Africa Twin

Artikel Nr.: / Item-no.:

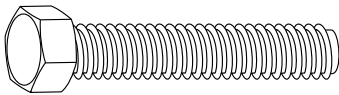
**700009375** schwarz/black



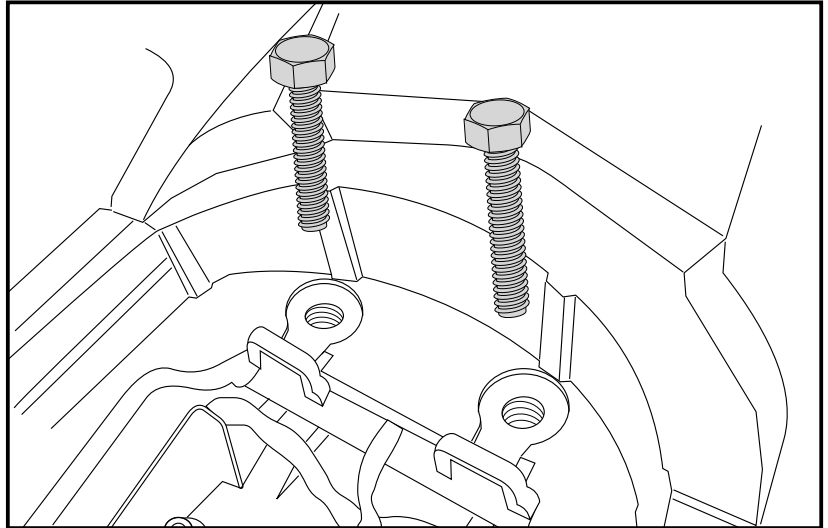
**DE** MONTAGEANLEITUNG  
**GB** MOUNTING INSTRUCTIONS

Die Sechskantschrauben M8x85 in die beiden freien Gewinde eindrehen und festziehen.

Screw in the hexagon screws M8x85 into the free threads.



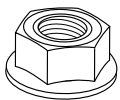
2x



Von unten den Haltebügel zusammen mit den Stahldistanzen  $\varnothing 18 \times \varnothing 10 \times 47$  auf die überstehenden Gewinde der im vorherigen Schritt montierten Schrauben aufstecken und mit den selbstsichernden Bundmutter M8 anschrauben. Vorher die Durchführungstüllen über die Distanzen schieben.

At the threads of the screws mounted in step 1. Add steel spacer  $\varnothing 18 \times \varnothing 10 \times 47$  between frame and holder.

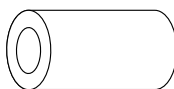
For fixing, use special self lock nut M8. Before, slide the grommets over the spacers.



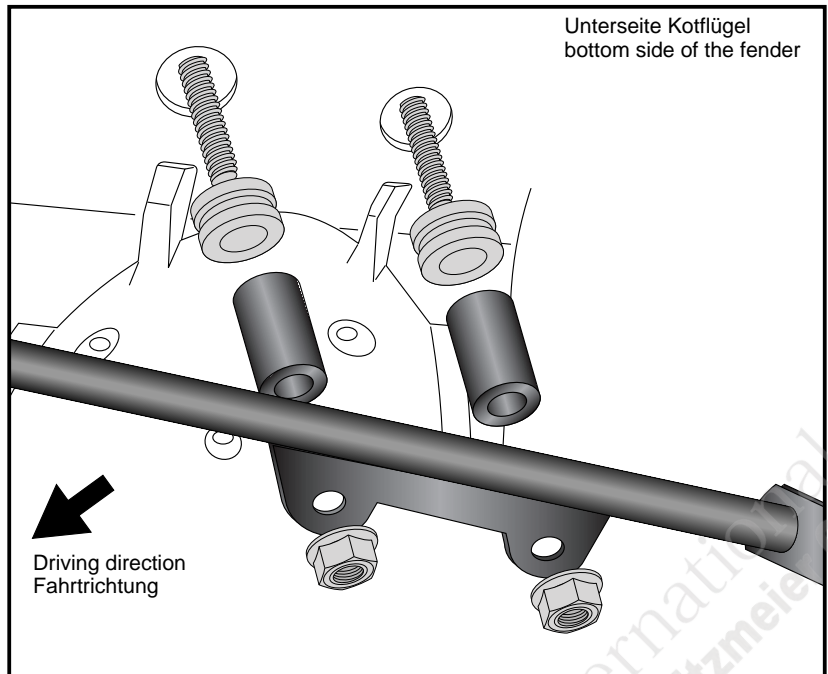
2x



2x



2x



# Halteset für Stützstrebe 4210994 00 01 Holder for support strut

HONDA CRF 1000 L Africa Twin

Artikel Nr.: / Item-no.:

**700009375** schwarz/black

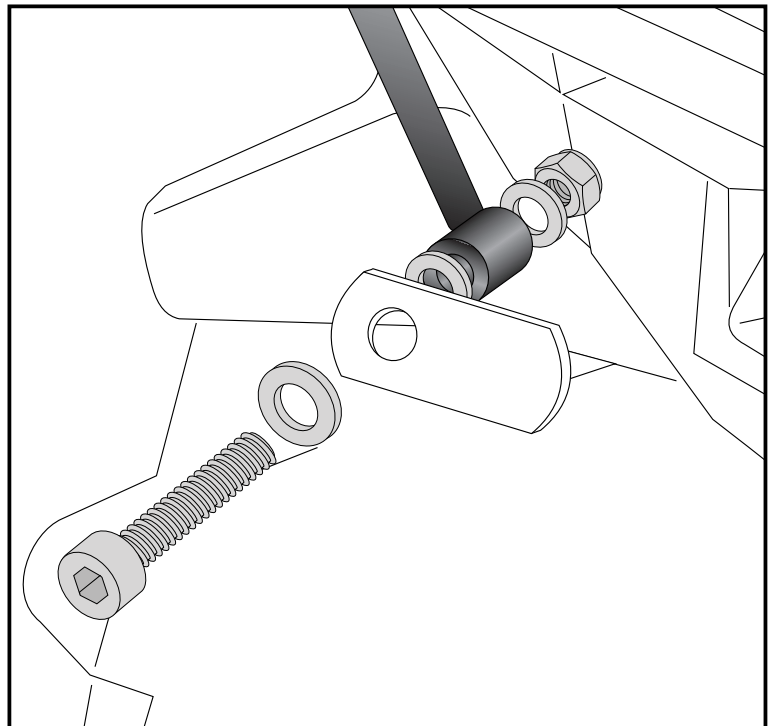
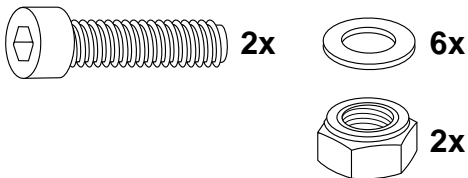


**DE** HINWEIS  
**GB** NOTICE

Bei den folgenden Montageschritten werden Teile und Schrauben aus dem Stützstreben-Set 4210994 00 01 verwendet, diese sind nicht Bestandteil dieses Kits.  
The following steps use parts and screws of the Support strut set 4210994 00 01 and are not included in this kit.

Montage der Stützstrebe rechts/links unten:  
Am vorher montiertem Haltebügel.  
Zur Befestigung die Inbusschrauben M8x45, U-Scheiben  $\varnothing 8,4$  sowie die selbstsichernden Muttern M8 verwenden. Zwischen Stützstrebe und Haltebügel die U-Scheibe  $\varnothing 8,4$  fügen.

Fastening of the support strut left/right bottom:  
At the top holder, mounted before.  
Use allen screws M8x45, washers  $\varnothing 8,4$  and self lock nuts M8.  
Add washer  $\varnothing 8,4$  between strut and holder.



**DE** ACHTUNG  
**GB** CAUTION

Nach der Montage alle Verschraubungen auf festen Sitz kontrollieren!  
Abgebaute Teile wieder montieren.

Control all screw connections after the assembling for tightness!  
Reassemble the dismantled parts.

Weiteres Zubehör auf unsere Homepage. More accessories: see our homepage.



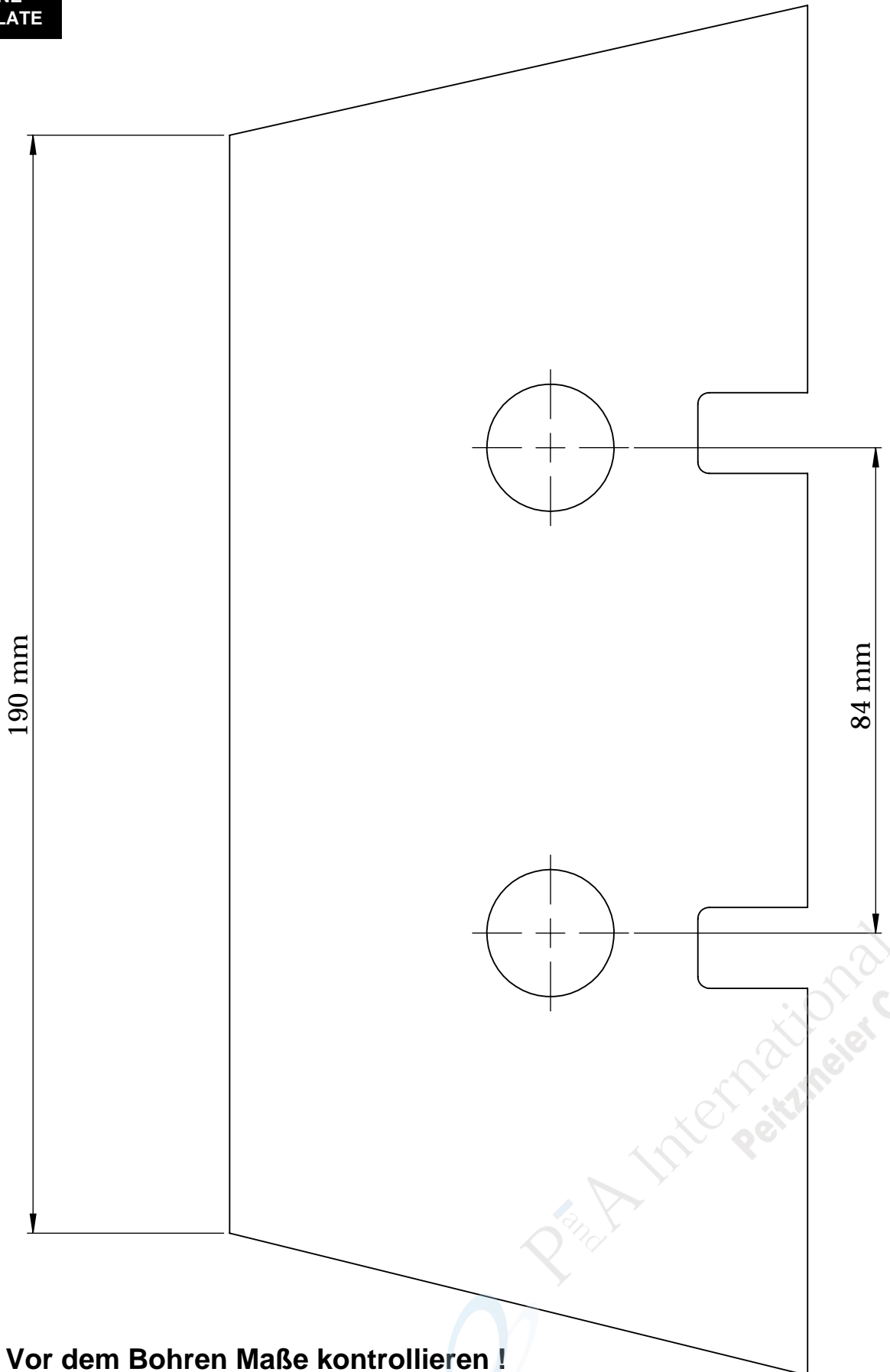
Hepco & Becker GmbH  
An der Steinmauer 6  
D-66955 Pirmasens  
Germany

Tel.: +49 (0)6331 - 1453 - 100  
Fax: +49 (0)6331 - 1453 - 120  
eMail: [vertrieb@hepco-becker.de](mailto:vertrieb@hepco-becker.de)  
[www.hepco-becker.de](http://www.hepco-becker.de)

# Haltebügel Set / reinforcing bracket

HONDA CRF 1000 L Africa Twin

DE BOHRSCHABLONE  
GB DRILLING TEMPLATE



DE ACHTUNG  
GB CAUTION

**Vor dem Bohren Maße kontrollieren !  
Control dimension before drilling !**

PIA International  
and  
Peitzmeier Co.